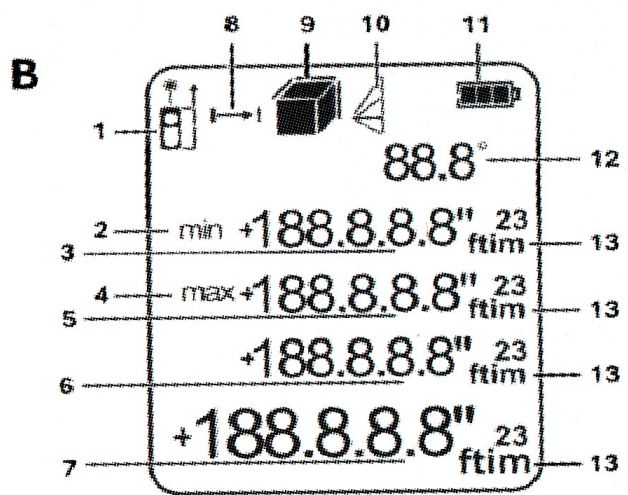


NEO

TOOLS

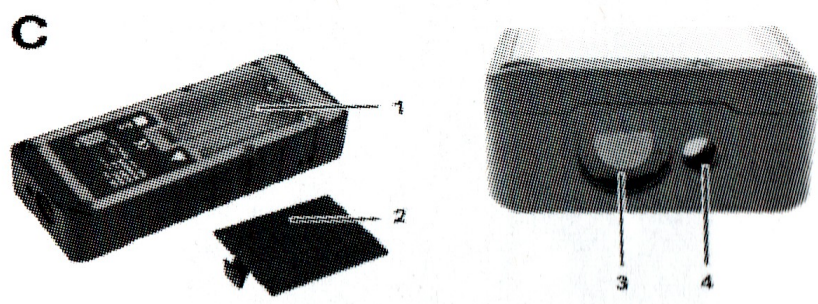


75-207, 75-208



D

1	
2	
3	
4	
5	



POLSKI (PL) INSTRUKCJA OBSŁUGI ORYGINALNA 3

ENGLISH (EN) TRANSLATION OF THE ORIGINAL INSTRUCTIONS 5

РУССКИЙ (RU) ПЕРЕВОД ОРИГИНАЛЬНЫХ ИНСТРУКЦ 6

MAGYARORSZÁG (HU) AZ EREDETI HASZNÁLATI UTASÍTÁS FORDÍTÁSA 8

ROMÂNIA (RO) TRADUCEREA INSTRUCȚIUNILOR ORIGINALE 10

УКРАЇНСЬКА (UA) ПЕРЕКЛАД ОРИГІНАЛЬНОЇ ІНСТРУКЦІЇ 12

POLSKI (PL)
INSTRUKCJA OBSŁUGI ORYGINALNA

Dalmierz laserowy: 75-207; 75-208

UWAGA: PRZED PRZYSTĄPIENIEM DO UŻYTKOWANIA SPRZĘTU NALEŻY UWAŻNIE PRZECZYTAĆ NINIEJSZĄ INSTRUKCJĘ I ZACHOWAĆ JĄ DO DALSZEGO WYKORZYSTANIA. OSOBY, KTÓRE NIE PRZECZYTAŁY INSTRUKCJI NIE POWINNY PRZEPROWADZAĆ MONTAŻU, REGULACJI LUB OBSŁUGIWAĆ URZĄDZENIA.

SZCZEGÓŁOWE PRZEPISY BEZPIECZEŃSTWA

OSTRZEŻENIE: Nie wolno patrzeć bezpośrednio w wiązkę światła laserowego! Należy przestrzegać niżej podanych zasad bezpieczeństwa:

- Nie wolno wprowadzać żadnych modyfikacji w urządzeniu.
- Urządzenie laserowe należy użytkować zgodnie z zaleceniami producenta.
- Nigdy nie wolno umyślnie kierować wiązki laserowej w kierunku ludzi lub zwierząt.
- Nie wolno kierować wiązki światła laserowego ku oczom osób postronnych i zwierząt. Promieniowanie lasera może uszkodzić narząd wzroku.
- Zawsze należy się upewnić czy światło lasera nie jest skierowane na powierzchnie odbijające. Powierzchnia odbijająca wiązkę lasera mogłaby wówczas, odbić taką wiązkę w kierunku operatora lub osób trzecich.
- Nie należy pozwalać dzieciom na obsługę tego urządzenia. Trzymaj dzieci z dala od miejsca pracy podczas ustawiania i używania urządzenia.
- Nieużywany sprzęt przechowywać w suchym miejscu niedostępnym dla dzieci.
- Nie wolno wymieniać zespołu laserowego na urządzenie innego typu. Wszelkie naprawy powinny być wykonane przez serwis producenta.
- Urządzenie zostało wyposażone w laser klasy 2 zgodny z EN 60825-1:2014.
- NIE WOLNO patrzeć bezpośrednio w wiązkę za pomocą pomocy optycznych (np. lornetek, teleskopów, itp)!
- NIE usuwaj żadnych etykiet bezpieczeństwa z tego produktu!

UWAGA! Zachowaj czujność, uważaj na to, co robisz i kieruj się zdrowym rozsądkiem podczas obsługi narzędzia. Nie używaj narzędzia, gdy jesteś zmęczony lub pod wpływem narkotyków, alkoholu lub leków. Chwila nieuwagi podczas obsługi elektronarzędzia może spowodować poważne obrażenia ciała.

PRZEZNACZENIE

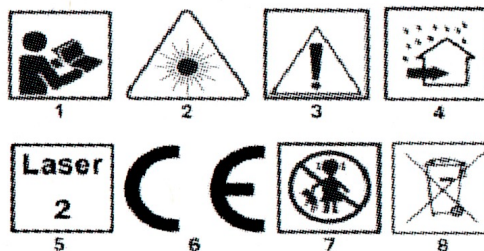
Urządzenie przeznaczone jest jedynie do użytku prywatnego. Może zostać użyte do pomiaru odległości jak również do pomiaru pola powierzchni i objętości. Dodatkowo dalmierz posiada funkcję pomiaru pośredniego (zgodnie z twierdzeniem Pitagorasa) który pozwala na obliczanie wysokości lub odległości. Pomiar dynamiczny pozwala na wykonanie ciągłego pomiaru. Dodatkowo urządzenie wyposażone jest w automatyczną poziomnicę, dzięki czemu na bieżąco umożliwia odczyt kąta w jakim znajduje się urządzenie. Dalmierz jest zasilany 3 bateriami typu AAA.

W czasie pracy należy działać ściśle według poniższych instrukcji, aby zapewnić jak najlepsze działanie urządzenia. Zastosowanie inne niż opisane poniżej jest niedozwolone i może prowadzić do uszkodzenia produktu.

CZYNNOŚCI ZABRONIONE

- Samodzielne otwieranie obudowy dalmierza.
- Zanurzenie sprzętu w wodzie lub narażania na nadmierną wilgoć.
- Czyszczenie obiektywu alkoholem lub innym rozpuszczalnikiem organicznym. Przecieranie obiektywu bezpośrednio palcami lub szorstkimi materiałami.
- Zasilanie urządzenia powyżej napięcia znamionowego DC

PIKTOGRAMY I OSTRZEŻENIA



1. Przeczytaj instrukcję obsługi, przestrzegaj ostrzeżeń i warunków bezpieczeństwa w niej zawartych!
2. Uwaga promieniowanie laserowe!
3. Uwaga niebezpieczeństwo
4. Chronić przed wilgocią, stosować wewnątrz pomieszczeń
5. Laser klasy 2
6. Produkt spełnia dyrektywy oraz normy Unii Europejskiej
7. Chronić przed dziećmi
8. Nie wyrzucać z odpadami domowymi

OPIS ELEMENTÓW GRAFICZNYCH

Poniższa numeracja odnosi się do elementów urządzenia przedstawionych na stronach graficznych niniejszej instrukcji.

Oznaczenie rys. A	Opis
1	Laser
2	Wyświetlacz
3	Włącznik/pomiar
4	Sumowanie pomiarów
5	Zmiana punktu pomiaru oraz jednostek
6	Przycisk zmiany trybu pomiaru
7	Odejmovania pomiarów
8	Wyłącznik
9	Pamięć ostatniego pomiaru lub wyniku pomiarów
Oznaczenie rys. B	Opis
1	Punkt początku
2	Minimalny zakres pomiaru
3	1 pomiar
4	Maksymalny zakres pomiaru
5	2 pomiar
6	3 pomiar
7	Wynik pomiaru
8	Średni pomiar
9	Pomiar objętości
10	Pomiar pitagorejski
11	Stan naładowania baterii
12	Kąt ustawienia dalmierza
13	Jednostka pomiaru
Oznaczenie rys. D	Opis
1	Pomiar powierzchni
2	Pomiar objętości
3	Pomiar pitagorejski 1
4	Pomiar pitagorejski 2
5	Pomiar pitagorejski 3

* Mogą wystąpić różnice między grafiką a rzeczywistym produktem

PRACA URZĄDZENIEM

INSTALACJA BATERII

- Zdejmij pokrywę komory baterii z tyłu dalmierza zgodnie z **rys. C2**
- Baterie należy wkładać do komory **rys. C1** z zachowaniem prawidłowej biegunowości zgodnie z oznaczeniem na dnie komory.
- Zamknij pokrywę komory baterii.

UWAGA:

- Nie należy mieszać nowych i starych baterii. Należy używać wyłącznie baterii alkalicznych.
- Baterie należy wymienić, gdy na wyświetlaczu stale miga symbol **rys. B12**
- Przed dłuższym okresem nieużywania należy wyjąć baterie z komory.
- Zużytych baterii nie wolno wyrzucać wraz z odpadami domowymi. Należy dbać o środowisko i oddawać je do punktów zbiórki zgodnie z przepisami krajowymi lub lokalnymi.

URUCHAMIANIE DALMIERZA

Po zainstalowaniu baterii można przystąpić do pracy dalmierzem. Aby go uruchomić należy krótko nacisnąć przycisk włączenia **rys. A3**, dalmierz włącza się z domyślnymi ustawieniami referencyjnymi trybu pojedynczego pomiaru, tylnego odniesienia i metrycznego systemu jednostek; Ponowne krótkie naciśnięcie przycisku **rys. A3** powoduje uruchomienie lasera, widocznego jako czerwona kropka.

ZMIANA PUNKTU POMIARU ORAZ JEDNOSTKI

Chcąc zmienić punkt początku pomiaru należy krótko nacisnąć przycisk **rys. A5**.

Strzałka znajdująca się z prawej strony ikony dalmierza **rys. B1**, ma koniec na dole lub na górze dalmierza. Sygnalizuje to, gdzie znajduje się początek pomiaru. Krótkie naciśnięcie przycisku **rys. A5** dokonuje zmianę.

Aby zmienić jednostkę pomiaru należy dłużej przytrzymać przycisk **rys. A5**:

- Pierwsze naciśnięcie jednostka pomiaru metry – m
- Drugie naciśnięcie jednostka pomiaru stopy – ft
- Trzecie naciśnięcie jednostka pomiaru cale – in

WYMAZANIE DANYCH

Naciśnięcie przycisku **rys. A8** powoduje wyczyszczenie dokonanych pomiarów lub oraz wyników pomiaru.

POMIAR

POMIAR W TRYBIE POJEDYNCZYM

Gdy urządzenie jest włączone, krótkie naciśnięcie przycisku **rys. A3** aktywuje laser następnie należy wycelować dalmierz w cel, a kolejne krótkie naciśnięcie przycisku **rys. A3** dokona pomiaru. Wynik zostanie wyświetlony natychmiast, jak pokazano na **rys. B3**.

UWAGA!

Każdy pomiar jest wykonywany przez naciśnięcie przycisku **rys. A3**. Potwierdzenie dokonania pomiaru bez względu na tryb w jakim go wykonujemy poprzez naciśnięcie przycisku **rys. A3**

POMIAR W TRYBIE CIĄGLYM

Gdy urządzenie jest włączone, długie naciśnięcie przycisku **rys. A3** uruchomi pomiar w trybie ciągłym. Należy wskazywać obszar, w którym chcemy dokonać pomiaru. Wyjście poza obszar pomiaru będzie powodowało zafalszowanie wyniku. Aby zakończyć pomiar w trybie ciągłym należy ponownie nacisnąć przycisk **rys. A3**. Na wyświetlaczu pojawią się:

MIN: WARTOŚĆ: **rys. B2**

MINIMALNA MAX: **rys. B4**

W linii **rys. B7** pojawi się wartość średniona wartość.

POMIAR POWIERZCHNI

Aby dokonać pomiaru powierzchni należy przyciskiem **rys. A6**, przejść do trybu pomiaru powierzchni na wyświetlaczu będzie widoczna ikona **rys. D1**. Ikonę należy obserwować migająca linia ikony pokazuje bok, którego pomiaru trzeba dokonać. Po dokonaniu pomiaru kolejnego boku, na liniach **rys. B3** oraz **rys. B5** pojawią się wyniki cząstkowe pomiaru, w linii **rys. B7** pojawi się wartość mierzonej powierzchni.

POMIAR OBJĘTOŚCI

Aby dokonać pomiaru objętości należy przyciskiem **rys. A6**, przejść do trybu pomiaru objętości. Na wyświetlaczu będzie widoczna ikona **rys. D2**. Ikonę należy obserwować migająca linia pokazuje pomiaru jakiego boku trzeba dokonać. Po dokonaniu pomiaru kolejnych boków, na liniach **rys. B3**, **rys. B5** oraz **rys. B6** pojawią się wyniki cząstkowe pomiaru, natomiast w linii **rys. B7** pojawi się wartość zmierzonej objętości.

POMIAR PITAGOREJSKI 1

Aby znaleźć poszukiwany wymiar należy przyciskiem **rys. A6**, przejść do trybu pomiaru pitagorejskiego, wyświetlaczu będzie widoczna ikona **rys. D4**, **rys. D4** lub **rys. D5**. Ikonę należy obserwować migająca linia ikony pokazuje bok, którego pomiaru trzeba dokonać. Po dokonaniu pomiaru kolejnego boku, na liniach **rys. B3** oraz **rys. B5** pojawią się wyniki cząstkowe pomiaru, w linii **rys. B7** pojawi się poszukiwana wartość.

DZIAŁANIA ARYTMETYCZNE NA POMIARACH

Wyniki dokonanych dwu kolejnych pomiarów możemy sumować lub odejmować. Aby wyniki zsumować należy po dokonaniu pomiarów nacisnąć przycisk **rys. A4**, aby odjąć należy nacisnąć przycisk **rys. A7**.

PRZECHOWYWANIE I PRZYWOŁYWANIE POMIARÓW

Dane pomiarowe mogą zostać zapisane automatycznie, w krótkim czasie po dokonaniu pomiaru. W tym celu należy po pomiarze nacisnąć dłużej przycisk **rys. A9**. Pomiar zostanie zapamiętany. W celu przywołania

pomiarów należy ponownie nacisnąć przycisk **rys. A9**. Pomiedzy wykonanymi pomiarami przemieszczamy się korzystając z przycisków **rys. A4** oraz **rys. A7**.

ROZWIĄZYWANIE PROBLEMÓW

Kod	Możliwa przyczyna	Środek zaradczy
Err10	Zbyt niski poziom naładowania baterii	Wymiana baterii
Err15	Poza zasięgiem	Pomiar odległości w zakresie dalmierza
Err16	Odbierany sygnał jest zbyt słaby	Użyj jasnego koloru docelowego i przytrzymaj Szybki pomiar jest bardziej stabilny
Err18	Zbyt wysoka jasność tła	Znaleźć cel w ciemnym kolorze

KONSERWACJA I PRZECHOWYWANIE

Dalmierz należy przechowywać w suchym i chłodnym miejscu. Nie narażać na bezpośrednie działanie promieni słonecznych. W przypadku długiego okresu nieużywania należy wyjąć baterie. Do czyszczenia nie używać detergentów ani innych silnych środków czyszczących. Przechowywać w opakowaniu fabrycznym.

ZAWARTOŚĆ ZESTAWU:

- Dalmierz 1szt.
- Futerał materiałowy 1szt.
- Pasek na rękę 1szt.
- Instrukcja obsługi 1szt.
- Baterie AAA 3szt.

Dalmierz laserowy		
Model	75-207	75-208
Zasięg pracy lasera	100m	80m
Rodzaj zasilania	3x AAA 1,5V	
Max. moc lasera	<1mW	
Długość fali lasera	620–690nm	
Jednostki miary	M, ft, in	
Dokładność pomiaru	±2mm	
Pamięć ilości pomiarów	50	
Czas automatycznego wyłączenia lasera	3min	
Czas automatycznego wyłączenia dalmierza	30s	
Pomiar odniesienia	Góra lub dół dalmierza	
Temperatura pracy	0-40°C	
Zakres pomiaru kąta	0-90°	
Klasa lasera	Class 2	
Stopień ochrony IP	IP54	
Masa (bez akcesoriów i akumulatorów)	92g	92g
Rok produkcji	2024	

OCHRONA ŚRODOWISKA



Produktów zasilanych elektrycznie nie należy wyrzucać wraz z domowymi odpadkami, lecz oddać je do utylizacji w odpowiednich zakładach. Informacji na temat utylizacji udzieli sprzedawca produktu lub miejscowe władze. Zużyty sprzęt elektryczny i elektroniczny zawiera substancje niebezpieczne dla środowiska naturalnego. Sprzęt nie poddany recyklingowi stanowi potencjalne zagrożenie dla środowiska i zdrowia ludzi.

„GTX Poland Spółka z ograniczoną odpowiedzialnością” Spółka komandytowa z siedzibą w Warszawie, ul. Pograniczna 2/4 (dalej: „GTX Poland”) informuje, iż wszelkie prawa autorskie do treści niniejszej instrukcji (dalej: „Instrukcja”), w tym m.in. jej tekstu, zamieszczonych fotografii, schematów, rysunków, a także jej kompozycji, należą wyłącznie do GTX Poland i podlegają ochronie prawnej zgodnie z ustawą z dnia 4 lutego 1994 roku, o prawie autorskim i prawach pokrewnych (tj. Dz. U. 2006 Nr 90 Poz 631 z późn. zm.). Kopiowanie, przetwarzanie, publikowanie, modyfikowanie w celach komercyjnych całości Instrukcji jak i poszczególnych jej elementów, bez zgody GTX Poland wyrażonej na piśmie, jest surowo zabronione i może spowodować pociągnięcie do odpowiedzialności cywilnej i karnej.

GWARANCJA I SERWIS

Warunki gwarancji oraz opis postępowania w przypadku reklamacji zawarte są w załączonej Karcie Gwarancyjnej.

Serwis Centralny GTX Service Sp. z o.o. Sp.k.

ul. Pograniczna 2/4 tel. +48 22 364 53 50 02-285 Warszawa e-mail bok@gtxservice.com

Sieć Punktów Serwisowych do napraw gwarancyjnych i pogwarancyjnych dostępna na platformie internetowej gtxservice.com

Zeskanuj QR kod i wejdź na gtxservice.com