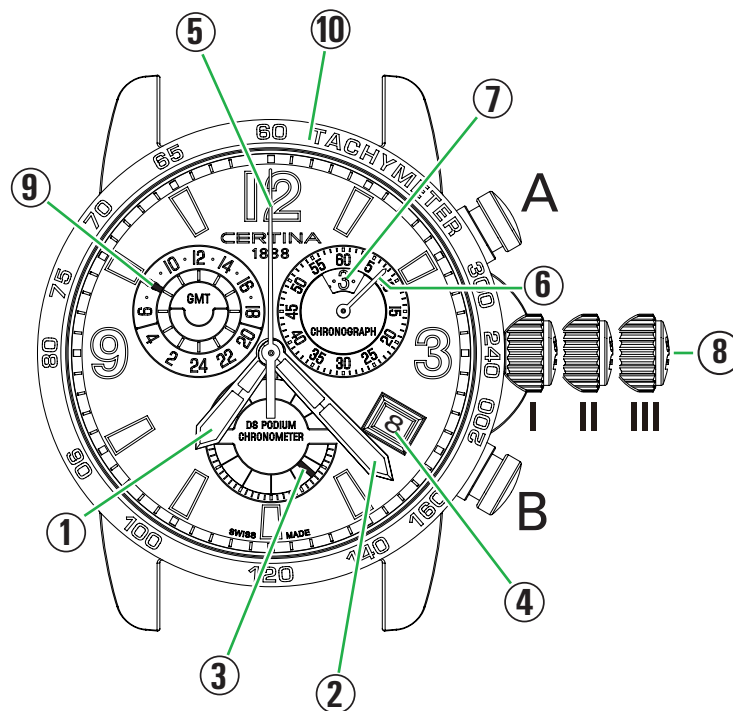


Chronograf kwarcowy PRECIDRIVE GMT

Instrukcja obsługi



Wskazania i funkcje

- ❶ Wskazówka godzinowa
- ❷ Wskazówka minutowa
- ❸ Wskazówka sekundowa
- ❹ Datownik
- ❺ Wskazówka sekundowa (chronograf)
- ❻ Licznik 60-minutowy (stoper)
- ❼ Licznik 12-godzinny (stoper)
- ❽ Wskazanie GMT (2. strefa czasowa – 24 godziny)
- ❾ Koronka o 3 położeniach:
 - I Położenie spoczynkowe (zakręcona*, niewyciągnięta)
 - II Położenie ustawiania daty (odkręcona*, w połowie wyciągnięta)
 - III Położenie ustawiania godziny (odkręcona*, całkowicie wyciągnięta)
- ❿ Skala tachometryczna
- A Przycisk START/STOP
- B Przycisk funkcji SPLIT/Wyzerowanie

*** Modele z zakręcaną koronką:**



- IA Położenie początkowe (zakręcona, niewyciągnięta)
- IB Położenie neutralne (odkręcona, niewyciągnięta)

Gratulacje

Gratulujemy Państwu wyboru chronografu marki CERTINA®, jednej z najbardziej prestiżowych marek szwajcarskich na świecie. Zegarek ten został starannie wykonany przy użyciu materiałów i podzespołów wysokiej jakości. Jest odporny na wstrząsy, zmiany temperatury, wodę i pył oraz dodatkowo posiada rozwiązanie DS.

Niniejsza instrukcja obsługi dotyczy chronografów kwarcowych CERTINA® wyposażonych w mechanizm PRECIDRIVE G10.962 BF GMT. W celu zapoznania się ze sposobem regulacji oraz użytkowania Państwa chronografu PRECIDRIVE prosimy zapoznać się z poniższymi instrukcjami.

Posiadany przez Państwa chronograf PRECIDRIVE umożliwia pomiar czasu trwania zdarzeń do 12 godzin i oferuje następujące funkcje:

- Standardowa funkcja stopera START–STOP
- Funkcja ADD (odcinki czasowe)
- Funkcja SPLIT (czasy pośrednie)

Aby zapewnić prawidłowe i precyzyjne działanie Państwa chronografu przez długie lata, radzimy uważnie przestrzegać zaleceń podanych w niniejszej instrukcji obsługi.

Charakterystyka rozwiązania DS (podwójne zabezpieczenie):

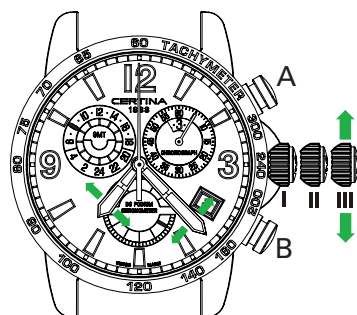
- bardzo wysoka odporność na wstrząsy,
- niezwykle wytrzymałe szafirowe szkło,
- uszczelka przy koronce oraz uszczelka przy wałku naciągowym, zapewniające szczelność zegarka nawet w sytuacji, gdy koronka znajduje się w położeniu wyciągniętym,
- wzmocnione dno koperty.

Ustawienia

Modele z zakrecającą koronką

W celu zwiększenia poziomu wodoszczelności, niektóre modele są wyposażone w zakrecającą koronkę (8). Przed przystąpieniem do ustawienia czasu lub regulacji daty, należy odkręcić koronkę do położenia IB, a następnie wyciągnąć do położenia II lub III.

Ważne: Po przeprowadzeniu jakichkolwiek czynności regulacji, należy obowiązkowo dokręcić koronkę, aby zapewnić wodoszczelność zegarka. Odradzamy wykonywanie czynności regulacji za pomocą koronki (8) w wodzie.



Ustawianie czasu

Wyciągnąć koronkę (8) do położenia III; wskazówka sekundowa 3 zatrzymuje się a wskazówka sekundowa stopera 5 wykonuje obrót wokół tarczy (przejście do trybu regulacji). Obrócić koronkę (8) do przodu lub do tyłu w celu ustawienia żądanej godziny, a następnie wcisnąć ją do położenia spoczynkowego I. Gdy wskazówka godzinowa 1 przechodzi przez pozycję na godzinie 12, można zobaczyć, czy wskazuje ona północ (następuje zmiana daty) czy południe (data nie ulega zmianie).

Rada dotycząca synchronizacji wskazań zegarka

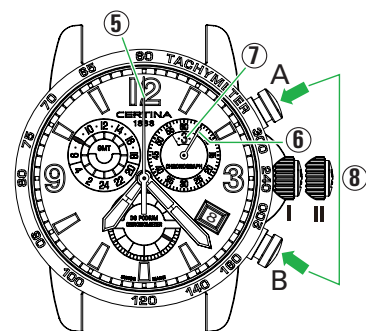
W celu zsynchronizowania wskazań wskazówki sekundowej (3) z oficjalnym sygnałem czasu (radio/TV/Internet), należy wyciągnąć koronkę (8) do położenia III; wskazówka sekundowa (3) zatrzymuje się. W momencie sygnału dźwiękowego, należy wcisnąć koronkę (8) do położenia spoczynkowego I.

Szybka korekta ustawienia daty

Wyciągnąć koronkę (8) do położenia II. Wskazówka sekundowa stopera 5 wykonuje obrót wokół tarczy (przejście w tryb regulacji). Obrócić koronkę (8) w kierunku przeciwnym do ruchu wskazówek zegarka, aż do ustawienia żądanej daty.

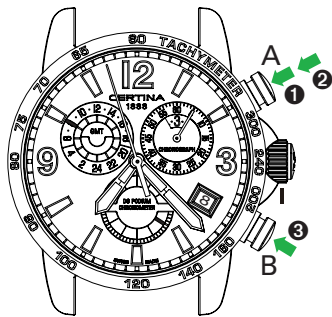
Skala tachometryczna (zależnie od modelu)

Skala tachometryczna umożliwia wykonanie pomiaru średniej prędkości poruszającego się obiektu. Włączyć pomiar czasu poprzez wciśnięcie przycisku (A) i wyłączyć go naciskając na przycisk (B) natychmiast po przebyciu dystansu 1 km. Wskazówka sekundowa stopera (5) pokazuje wówczas liczbę na skali tachometrycznej, określając w ten sposób prędkość w km/h.



Ustawianie parametrów początkowych liczników stopera

W razie potrzeby należy wyzerować liczniki stopera (5, 6, 7) przed rozpoczęciem pomiaru czasu. Należy postępować w następujący sposób: wyciągnąć koronkę (8) do położenia II; wskazówka sekundowa stopera 5 wykonuje obrót wokół tarczy (przejście do trybu regulacji). Po każdym wciśnięciu przycisku (A), inna wskazówka zostaje uruchomiona i może zostać ustawiona w położeniu początkowym poprzez sukcesywne naciskanie na przycisk (B). Przytrzymanie wciśniętego przycisku (B) powoduje zwiększenie prędkości obracania się wskazówki.



Rys. 1

Zwykły pomiar czasu za pomocą stopera

Funkcja "zwykły pomiar czasu za pomocą stopera" pozwala na odmierzenie czasu trwania pojedynczych zdarzeń.

A START

A STOP

Odczyt pomiaru czasu (według rys. 3)

- 3 godziny

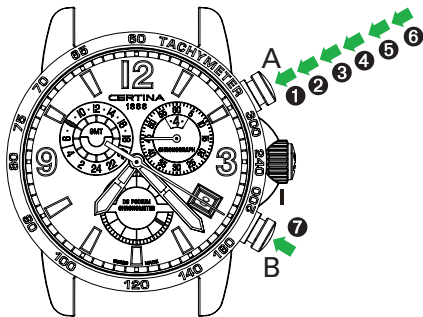
- 5 minut

- 57 sekund

B Wyzerowanie

Uwaga: Przed każdym pomiarem czasu, wskazówki stopera powinny znajdować się w położeniu początkowym. W razie potrzeby, patrz rozdział **USTAWIANIE PARAMETRÓW POZĄTKOWYCH LICZNIKÓW STOPERA**.

Uwaga: Ustawienie koronki w położeniu spoczynkowym I umożliwia korzystanie ze wszystkich funkcji pomiaru czasu.



Rys. 2

Funkcja ADD

Funkcja **ADD** pozwala na mierzenie czasu trwania następujących po sobie zdarzeń, bez konieczności zerowania liczników. Każdy kolejno zmierzony odcinek czasu zostaje dodany do poprzedniego.

A START

A STOP **Odczyt**

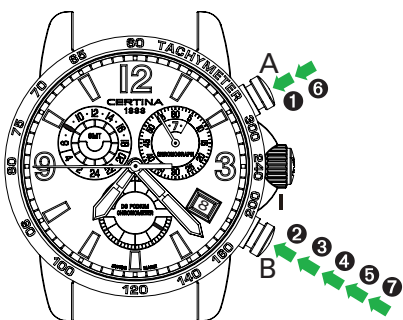
A RESTART

A STOP **Odczyt**

A RESTART

A STOP **Odczyt**

B Wyzerowanie liczników



Rys. 3

Funkcja SPLIT-TIME

Funkcja **SPLIT-TIME** pozwala na zatrzymanie wskazówek w celu odczytania czasu pośredniego przy jednoczesnym dalszym prowadzeniu pomiaru czasu. Po ponownym uruchomieniu stopera, wskazówki zostają automatycznie ustawione w położeniu odpowiadającym pomiarowi czasu, który upłynął.

A START

B SPLIT 1

Odczyt pomiaru czasu 1 (według rys. 1)

3 godziny, 5 minut, 57 sekund

B RESTART (automatyczne ustawienie wskazówek we właściwym położeniu)

B SPLIT 2

Odczyt pomiaru czasu 2 (według rys. 2)

4 godziny, 45 minut, 20 sekund

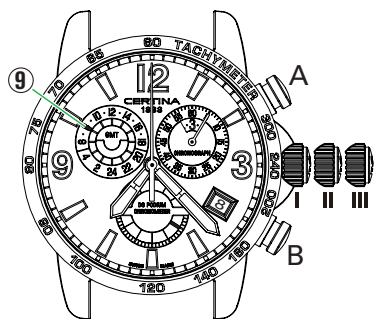
B RESTART (automatyczne ustawienie wskazówek we właściwym położeniu)

A STOP

Odczyt ostatniego skumulowanego pomiaru czasu (według rys. 3)

7 godzin, 55 minut, 45 sekund

B Wyzerowanie liczników



Ustawienie 2. strefy czasowej

Wyciągnąć koronkę do położenia **III**, wcisnąć przycisk **(A)**, aby obrócić wskazówkę 2. strefy czasowej **(9)** w kierunku zgodnym z ruchem wskazówek zegara lub wcisnąć przycisk **(B)**, aby ją obrócić w kierunku przeciwnym do ruchu wskazówek zegara.

Informacje techniczne

Nakręcanie

Zegarki kwarcowe nie wymagają nakręcania.

PRECIDRIVE

Chronografy kwarcowe PRECIDRIVE marki CERTINA® odznaczają się niezrównaną dokładnością nie tylko dzięki wykorzystaniu technologii kwarcowej, ale również dzięki kompensacji wskazań na podstawie zmian temperatury (termokompensacja) oraz odporności na wilgotność. Cechy te pozwalają uzyskać niezwykle precyzyjny pomiar czasu rzędu +/- 10 sekund na rok (w normalnych warunkach użytkowania).

Funkcja E.O.L. (End of Life)

Poprzez skokowe przesunięcie się wskazówki sekundowej **(3)** co 4 sekundy Państwo chronograf pokazuje, że bateria zbliża się do momentu wyczerpania i powinna zostać wymieniona w najbliższym czasie.

Obsługa i konserwacja

Zalecamy regularne czyszczenie chronografu (z wyjątkiem skórzanego paska) miękką ściereczką i letnią wodą z mydłem. Po kąpieli w stoney wodzie, należy opłukać zegarek w niezsolonej wodzie i pozostawić do całkowitego wyschnięcia.

Należy unikać pozostawiania zegarka w miejscach narażonych na duże zmiany temperatury lub wilgotności, działanie silnych pól magnetycznych lub w miejscach nasłonecznionych.

Zalecamy Państwu oddawanie zegarka do przeglądu raz na 3-4 lata do autoryzowanego sprzedawcy lub agenta CERTINA®. Aby korzystać z najlepszej i fachowej obsługi serwisowej oraz w celu zachowania ważności gwarancji, prosimy zawsze zwracać się do autoryzowanego sprzedawcy lub agenta CERTINA®.

Jeśli planują Państwo nie nosić swojego chronografu przez kilka tygodni, a nawet kilka miesięcy, radzimy schować go po uprzednim wyciągnięciu koronki **(8)** do położenia **III**. W ten sposób zasilanie elektryczne napędu zostanie przerwane, co przyczyni się do znacznego wydłużenia żywotności baterii.

Wymiana baterii

Okres działania chronografu PRECIDRIVE marki CERTINA® wynosi zazwyczaj ponad 2 lata ciągłej pracy. Po wyczerpaniu, bateria powinna zostać bezzwłocznie wymieniona przez autoryzowanego sprzedawcę lub agenta CERTINA®.

Typ baterii: bateria pastylkowa z tlenkiem srebra i cynku, 1,55 V, Nr 394, SR 936 SW.

Zbiórka i utylizacja zegarków kwarcowych po upływie okresu ich użytkowania*



Symbol ten oznacza, że niniejszy produkt nie powinien być wyrzucony razem z odpadami domowymi. Należy oddać go do autoryzowanego punktu zbiórki odpadów. Stosując się do tej procedury wnoszą Państwo wkład w ochronę środowiska naturalnego i ludzkiego zdrowia. Recykling tego rodzaju odpadów pomaga zachować nasze zasoby naturalne.

* obowiązuje wyłącznie w krajach członkowskich UE i krajach stosujących podobne przepisy prawne.